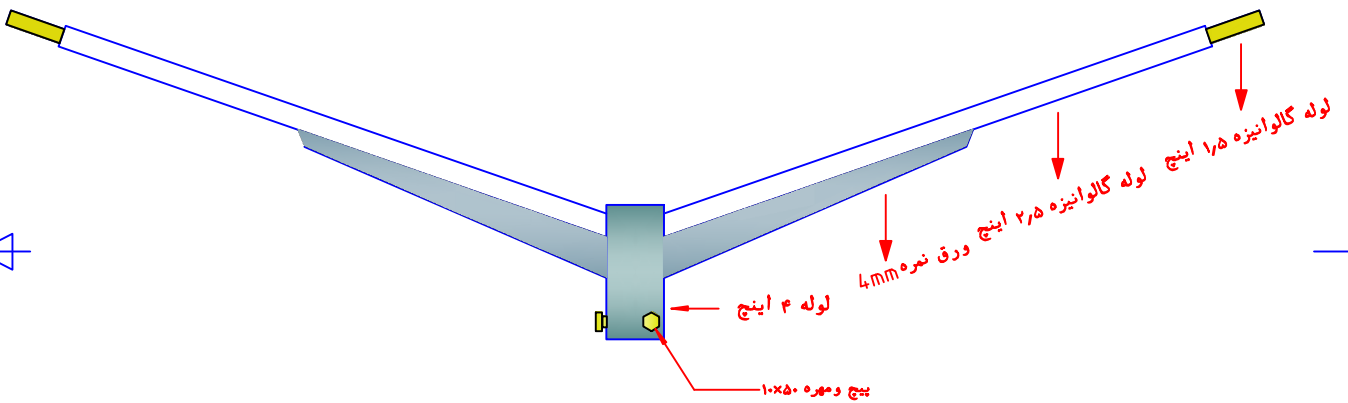
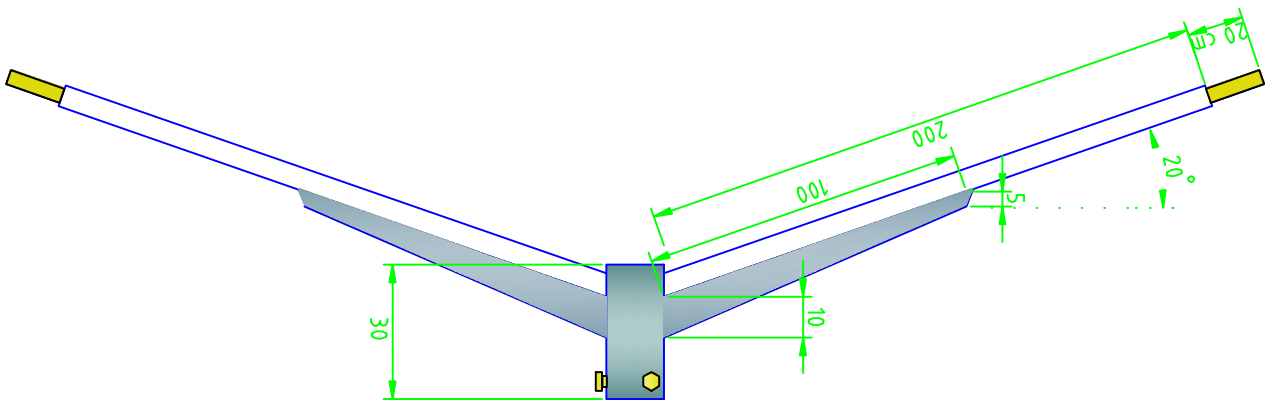


نمای بالا



نمای روبرو

- ۱- لوله ۴ اینچ بطول ۳۰ سانتی متر
- ۲- لوله ۲٫۵ اینچ (صنعتی بدون درز) بطول ۲ متر (۲ عدد برای دو طرف دستک)
- ۳- پوشش تمام قطعات آبکاری گرم
- ۴- تمامی اندازه های نشان داده شده برحسب سانتیمتر است
- ۵- واحد زوایای نشان داده شده برحسب درجه است
- ۶- ورق فلزی گالوانیزه به ضخامت ۴ میلی متر جهت حائل دستک بطول ۱ متر (۲ عدد برای دو طرف دستک)
- ۷- لوله ۱٫۵ اینچ (صنعتی بدون درز) بطول ۲۵ سانتی متر (۲ عدد برای دو طرف دستک)

مقیاس	تاریخ	پرونده	تصویب	کنترل	طراح	1 Set
	90/01/17	dastak x4	علیمراد مرادی مجد	کریم احمدی	حمید اشکانیان	
دستک ۲ متری دو طرفه برای روشنایی معابر باپایه فلزی		شرکت توزیع نیروی برق استان کرمانشاه				
صفحه	نگارش	معاونت مهندسی و برنامه ریزی				
۱ از ۱	3					