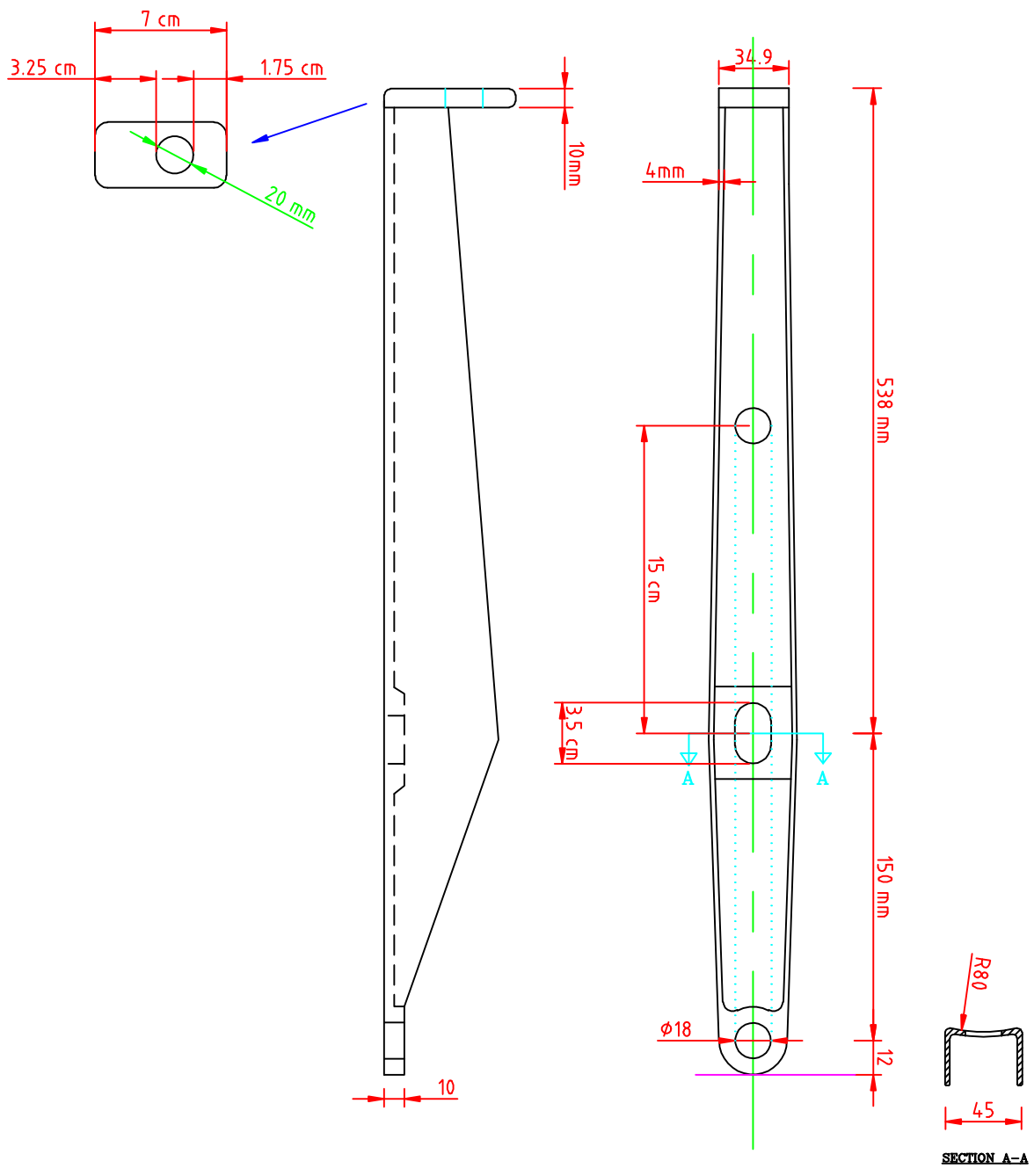


RevNo	Revision note	Date	Signature	Checked
-------	---------------	------	-----------	---------



توجه: حداقل ضخامت ورق بدنه راس تیر ۵ میلیمتر انتخاب شود

1 Set	فولاد گالوانیزه گرم از نوع پرس آهنگری شده		استاندارد کالاهای شبکه توزیع ج ۲	
ترسیم حمید اشکانیان	کنترل کریم احمدی	تایید کریم احمدی	تصویب علیمراد مرادی مجد	تاریخ 88/06/07
شرکت توزیع نیروی برق استان کرمانشاه معاونت مهندسی و برنامه ریزی		پایه مقره راس تیر ۷۰ سانتیمتری برای مقره سیلیکونی		
		نگارش 3	صفحه 1	