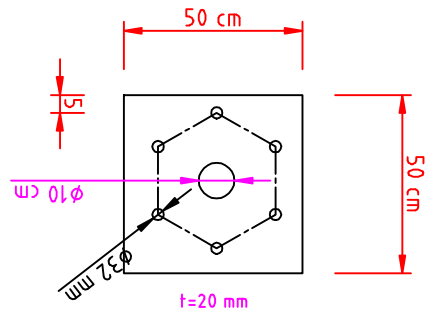
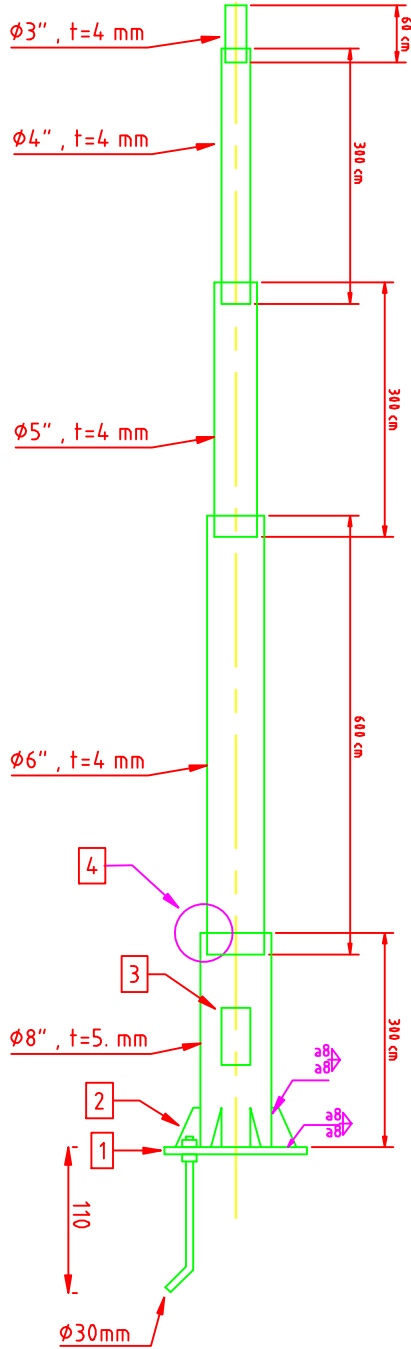
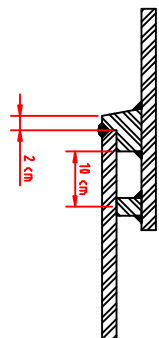


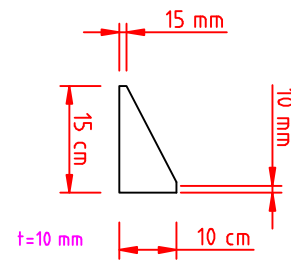
RevNo	Revision note	Date	Signature	Checked



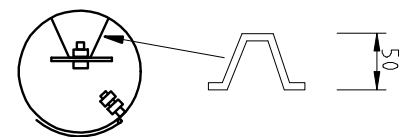
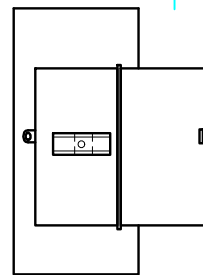
Part 1



Part 4



Part 2



Part 3

محل نصب ریل ترمینال و فیوز

- پوشش رنگ سبز کوره ای با ضخامت ۸۰ میکرون و آستری مقاوم در مقابل خوردگی .
- درجه حفاظت کلیه قسمتها به استثنای دریچه IP23 می باشد.
- فرورفتگی (Over lap) بین لوله های ۸-۶-۵- و ۴ اینچی ۲۵ سانتی متر و بین لوله های ۴ و ۳ اینچی ۱۵ سانتی متر می باشد
- فاصله مرکز (اکس) دریچه نصب فیوز و ترمینالها از لبه پایینی پایه ۱۲۰ سانتی متر می باشد

دستر استاندارد سازمان برنامه و بودجه	پرونده	تصویب	کنترل	ترسیم	نشریه
مقیاس	تاریخ	علیراد مرادی مجد	کریم احمدی	حمید اشکانیان	1 Set
مقیاس	91/03/28	base_steel_15_1			
پایه فلزی ۱۵ متری روشنایی			شرکت توزیع نیروی برق استان کرمانشاه		
صفحه	نگارش	معاونت مهندسی و برنامه ریزی			
1/1	4				

B2.1