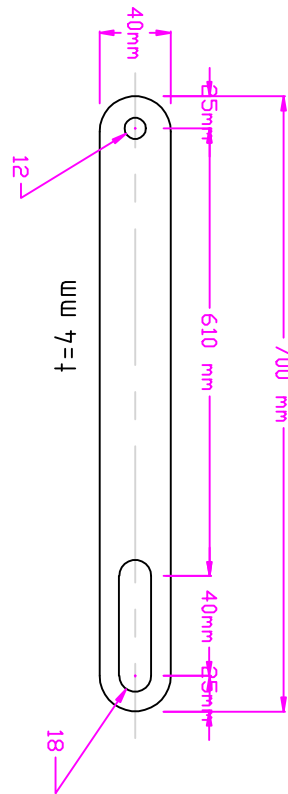
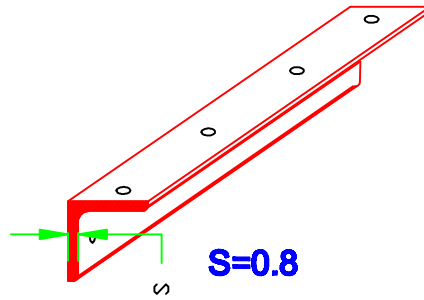
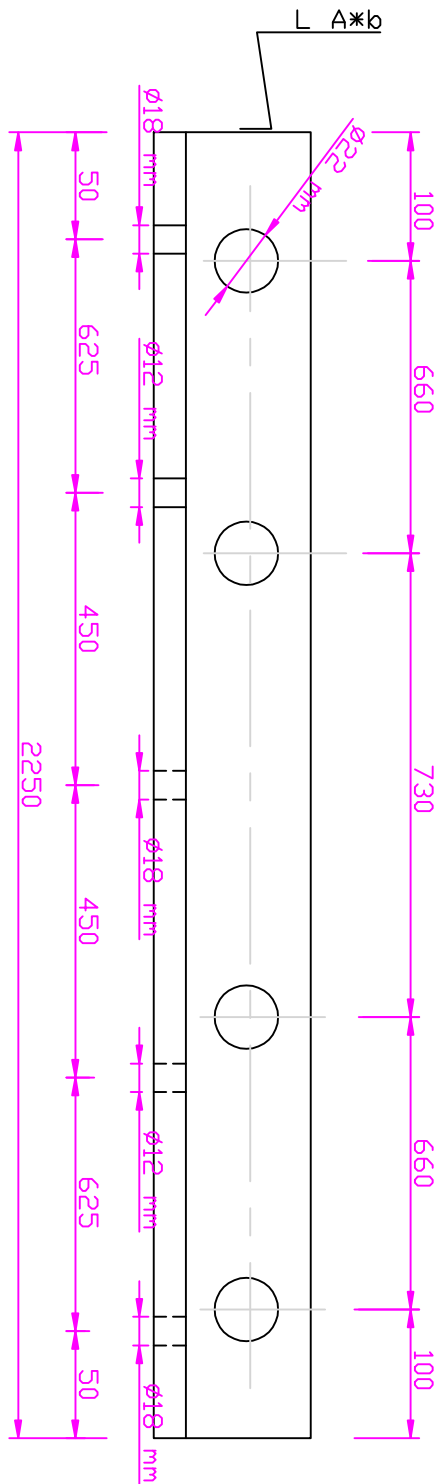


RevNo	Revision note	Date	Signature	Checked
-------	---------------	------	-----------	---------

A=80 b=8 mm



— کنسول ۲٫۲۵ متری از نبشی نمره ۸ با روکش گالوانیزه گرم

— تسمه آهنی (دایاق) به ضخامت ۴ میلی متر و روکش گالوانیزه گرم

— سوراخ ها و کشویی های تعبیه شده بر روی قطعات فقط با فرزکاری یا پرسکاری پذیرفته است

— استفاده از رنگ بجای پوشش گالوانیزه پذیرفته نخواهد بود

— اندازه ها برحسب میلی متر می باشد

1 Set						
مقیاس	تاریخ	تصویب	کنترل	ترسیم	طرح	1 Set
	91/01/21	علیمراد مرادی مجد	کریم احمدی	حمید اشکانیان	حمید اشکانیان	
کراس آرم ۲٫۲۵ متری آرایش تخت			شرکت توزیع نیروی برق استان کرمانشاه			
صفحه	نگارش	معاونت مهندسی و برنامه ریزی				
1	4					