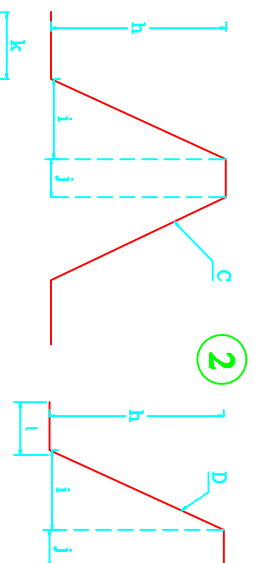
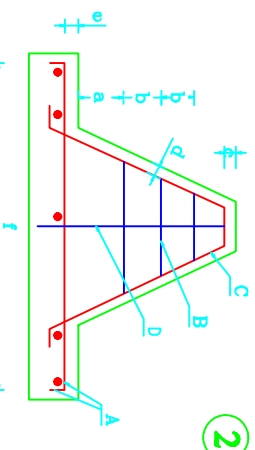


اندازه	a	b	c	d	e
طریخ	20	80	140	70	50
پایه ۱۲ و ۹ متری					
پایه ۱۵ متری	25	100	140	70	50

۱ ابعاد فونداسیونها با توجه به شکل 1



۲ طول آرماتورهای فونداسیون با توجه به شکل 2

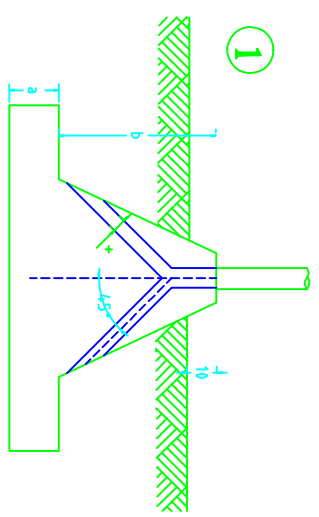
اندازه	a	b	c	d	e	f	g	h	i	j	k	l	m	n
طریخ	25	25	5	7/5	10	130	32	90	25	35	20	-	-	-
پایه ۱۲ و ۹ متری														
پایه ۱۵ متری	10	30	5	7/5	120	130	32	90	25	35	20	-	-	-

۲ مقطع و تعداد آرماتورها با توجه به شکل 2

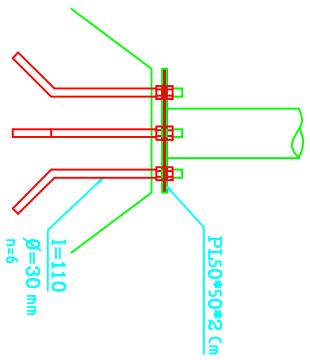
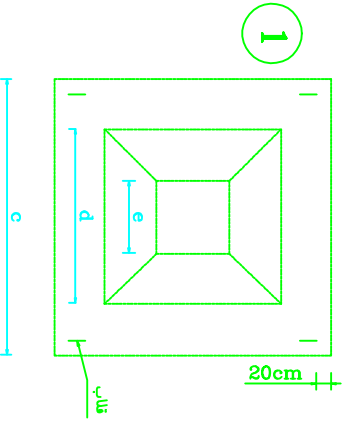
D	C		B		A		اندازه (مم)
	تعداد	قطر mm	تعداد	قطر mm	تعداد	قطر mm	
قطر mm	تعداد	قطر mm	تعداد	قطر mm	تعداد	قطر mm	طریخ
-	-	12	2	10	3	12	پایه ۱۲ و ۹ متری
-	-	12	2	12	3	14	پایه ۱۵ متری

توضیحات

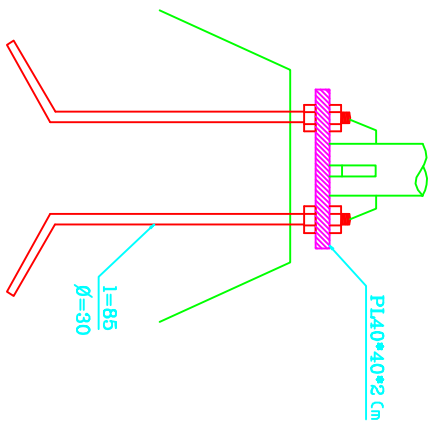
- ۱- کلیه آرماتورها باید حتما از نوع آجدار و عاری از هرگونه زنگ زدگی باشد.
- ۲- حیار بین مصرفی ۳۵۰ کیلو گرم بر متر مکعب در نظر گرفته شود.



۱ برای قطر لوله 2.5im بلیکا



پایه ۱۵ متری



پایه ۹ و ۱۲ متری

مقیاس	تاریخ	تصویب	تایید	طراحی و مرادوی مجید	کنترل	ترسیم	1 Set
فونداسیون پیش ساخته پایه های فلزی رو ششانی صاف	تاریخ	تصویب	تایید	طراحی و مرادوی مجید	کنترل	ترسیم	1 Set
مطمئن	نگارش	۱	نگارش	۱	مطابقت مهندسی و برقره روزنی	حرکت توزیع نیروی برف استان کرمانشاه	