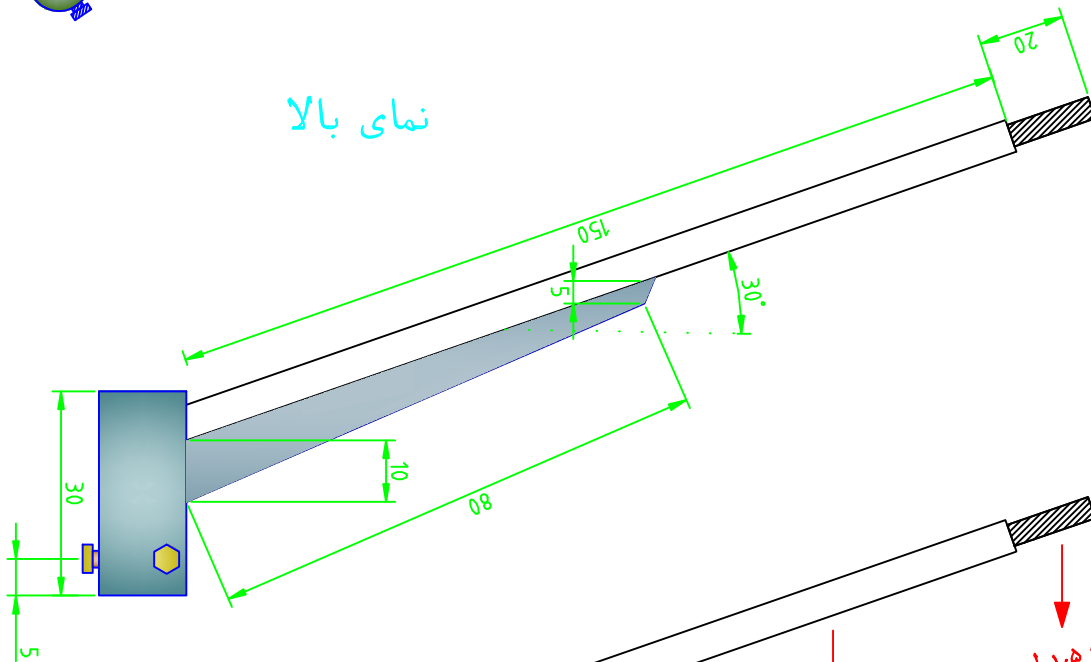


نمای بالا



لوله گالوانیزه ۱٫۵ اینچ
لوله گالوانیزه ۲٫۵ اینچ

ورق نمره ۴mm

لوله ۴ اینچ

پیچ و مهره ۱۰x۵۰

نمای روبرو

- ۱- لوله ۴ اینچ بطول ۳۰ سانتی متر
- ۲- لوله ۲٫۵ اینچ (صنعتی بدون درز) بطول ۱۵۰ سانتی متر
- ۳- پوشش تمام قطعات آبکاری گرم
- ۴- تمامی اندازه های نشان داده شده برحسب سانتیمتر است
- ۵- واحد زوایای نشان داده شده برحسب درجه است
- ۶- ورق فلزی گالوانیزه به ضخامت ۴ میلی متر جهت حائل دستک بطول ۰٫۸ متر
- ۷- لوله ۱٫۵ اینچ (صنعتی بدون درز) بطول ۲۵ سانتی متر

1 Set					
مقیاس	تاریخ	پرونده	تصویب	کنترل	ترسیم
	90/01/17	dastak x4	علیمراد مرادی مجد	کریم احمدی	حمید اشکانیان
دستک ۱٫۵ متری یکطرفه برای روشنایی معابر با پایه فلزی		شرکت توزیع نیروی برق استان کرمانشاه			
صفحه	نگارش	معاونت مهندسی و برنامه ریزی			
۱ از ۱	3				